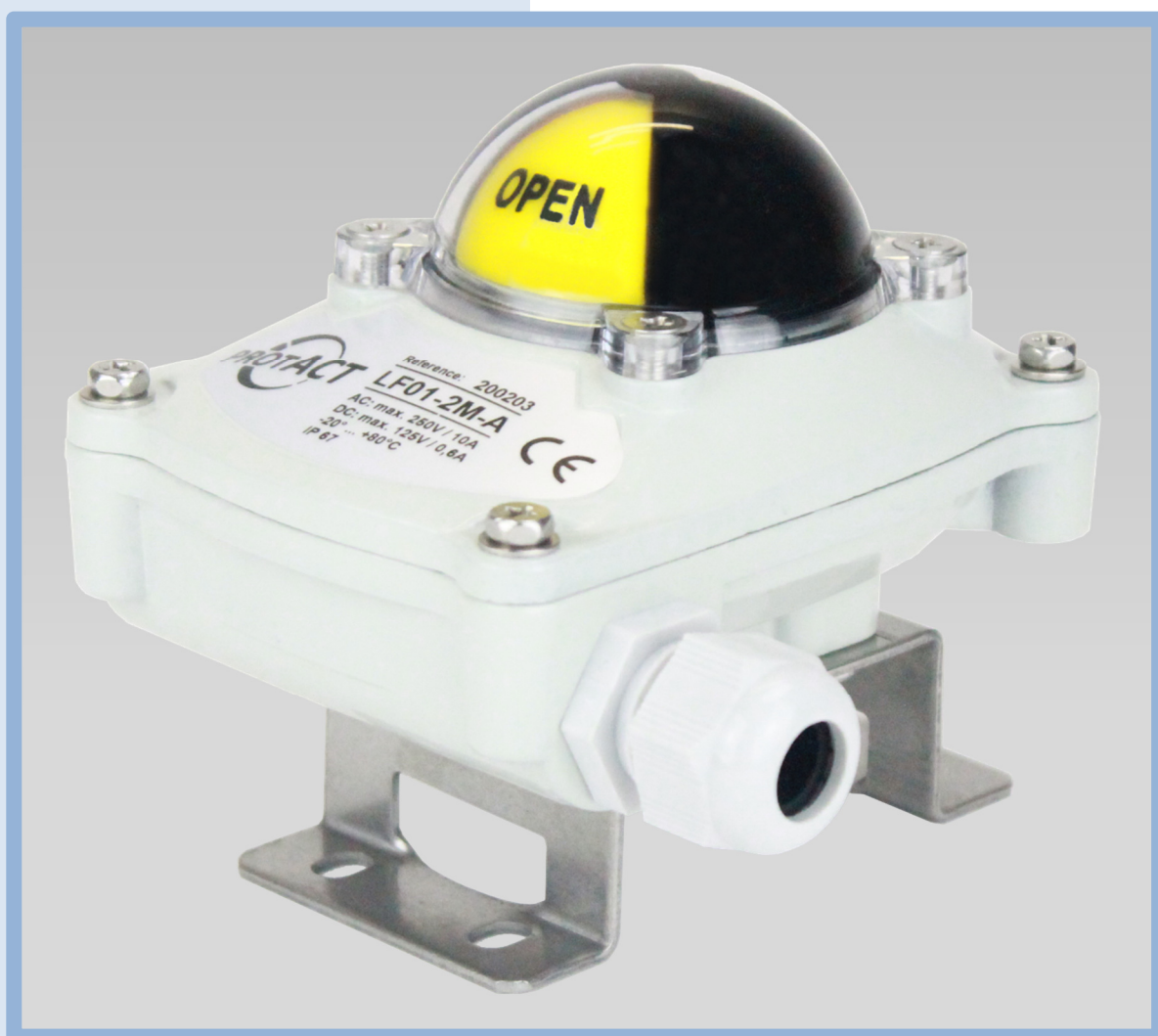


**KÄYTTÖ- JA
ASENNUSOHJE**



RAJAKYTKINKOTELO

Tyyppi LF01



Sisällysluettelo:

Kappale 1: Valmistelu

- 1.1 Huomautusten merkinnät _____ Sivu 4
- 1.2 Turvallisuusperiaatteet _____ Sivu 4
- 1.3 Kuljetus, varastointi ja pakkaus _____ Sivu 4

Kappale 2: Johdanto

- 2.1 Kuvaus / Määräysten mukainen käyttö _____ Sivu 5
- 2.2 Tekniset tiedot _____ Sivu 6

Kappale 3: Asentaminen

- 3.1 Pohjalevyn asennus _____ Sivu 7
- 3.2 Asennus kääntötoimilaitteeseen _____ Sivu 8
- 3.3 Sähköinen liitäntä _____ Sivu 9
- 3.4 Kytkeäpisteiden säätäminen _____ Sivu 10
- 3.5 Visuaalisen paikanosoituksen säätäminen _____ Sivu 10

Kappale 4: Kuvaus

- 4.1 Tyypin avain _____ Sivu 11

Tekijänoikeus

Tämä asiakirja on suojattu tekijänoikeudella. Pidätämme kaikki oikeudet tähän käyttöoppaaseen, myös sen jäljentämisen ja/tai kopioinnin kaikilla mahdollisilla tavoilla, kuten esim. valokuvaamalla, tulostamalla, muistivälineelle tallettamalla tai käännöksenä. Tämän ohjeen jälkipainos on sallittu ainoastaan ProtACT GmbH:n kirjallisella suostumuksella. Laitteen ja ohjeen toimitusajankohdan tekninen tila on ratkaiseva, mikäli muuta tietoa ei anneta. Pidätämme oikeuden teknisiin muutoksiin ilman erityistä ennakoilmoitusta. Aikaisemmat ohjeet eivät ole enää voimassa.

Kappale 1: Valmistelu

1.1 Huomautusten merkinnät



Tämä merkintä on tunnus turvaohjeista, joiden noudattamatta jättäminen voi aiheuttaa henkilövahinkoja.



Tämä merkintä on tärkeän huomautuksen tunnus.

1.2 Turvallisuusperiaatteet



Turvallisuusperiaatteiden huomiotta jättäminen voi johtaa takuun raukeamiseen.



Kaikki laitteet tulee irrottaa paineilma- ja sähköverkosta ennen jokaista kytkentää.

Kaikki asennukset, käyttöönotto, huolto sekä muut venttiileissä, kääntötoimilaitteissa sekä vastaavissa lisätarvikkeissa suoritettavat työt tulee suorittaa koulutetun ammattihenkilön toimesta.

Tämä käyttöopas on osa laitetta ja sen tulee olla jatkuvasti käyttöhenkilöstön saatavilla. Käyttöopas tulee lukea ja ymmärtää ennen käyttöönottoa.

Laitetta saa käyttää ainoastaan sen ollessa moitteettomassa kunnossa. Mitään varolaitteita ei saa irrottaa ja/tai poistaa käytöstä. On ehdottomasti kiellettyä suorittaa uudistuksia tai muutoksia laitteeseen.



Tuotteen asennuksessa, käytössä ja kunnossapidossa on noudatettava paikallisia turvallisuutta ja onnettomuudenehkäisyä koskevia määräyksiä!

1.3 Kuljetus, varastointi ja pakkaus

Laitteita tulee käsitellä, kuljettaa ja varastoida huolellisesti.

Laitteet on kuljetettava asennuspaikkaan alkuperäispakkauksessa, joka poistetaan juuri ennen asennusta. Ne tulee varastoida puhtaassa ja kuivassa varastossa, joka ei ole alttiina liialliselle värähtelylle tai nopeille lämpötilamuutoksille.

Estä lian tai kosteuden pääseminen rajakytkinkoteloon.

Pakkausmateriaalin asianmukainen hävittäminen on asiakkaan vastuulla.



Huomiotta jättäminen voi johtaa takuuehtojen raukeamiseen.

Kappale 2: Johdanto

2.1 Kuvaus / Määräysten mukainen käyttö

Tyyppin LF01 rajakytkinkotelot on tarkoitettu kääntötoimilaitteiden tai ohjattujen säätösulkimien optiseen näyttöön sekä päätekatkaisimen asennon sähköiseen kuittaukseen. Suojakoteloon integroidut kytkimet/anturit kytkeytyvät laukaisunokalla varustetun ohjauslaitteen toimesta ja avaavat tai sulkevat signaalivirtapiirin esiasennettuun kytkentäasentoon.

Asennuksessa käytetään VDI/VDE3845 (NAMUR) -standardisoituja liitännöitä.

Mikäli halutaan soveltaa poikkeavaa käyttötapaa, ota yhteys henkilökuntaamme.

Ilmoitettuja lämpötilan, virran, jännitteen jne. käyttö- ja raja-arvoja tulee noudattaa. Laitteita saa käyttää ainoastaan sellaisissa ympäristöissä, joihin kotelo- ja tiivistemateriaalit soveltuvat. Käyttöraja-arvojen ulkopuolella tapahtuva käyttö voi johtaa vaurioitumisiin.

Rajakytkinkoteloaa saa käyttää ainoastaan:

- teknisesti moitteettomassa kunnossa
- määräysten mukaisesti
- turvallisuus- ja vaaratekijät sekä käyttöopas huomioon ottaen
- kaikkien suojarusteiden ollessa paikoillaan ja toimivia
- asianmukaisessa, suljetussa tilassa

Etenkin turvallisuuteen vaikuttavat häiriöt tulee poistaa!

Rajakytkinkoteloaa ei saa käyttää kuljetus- eikä kuormannostolenkinä eikä myöskään nousu- tai kiipeilyapuna. Vääränlainen käyttö voi johtaa vaurioitumisiin ja/tai loukkaantumisiin.



Kaikenlainen käyttö, jota valmistaja ei ole hyväksynyt, on määräystenvastaista käyttöä!

2.2 Tekniset tiedot

Materiaalit	Kotelo:	Alumiinipainevalu, jauhepäällyste
	Ikkuna:	Polykarbonaatti (PC)
	Holkkitiiviste, lukkoruuvi:	Polyamidi (PA)
	Kytkenäkseli:	Ruostumaton teräs
	Asennuskonsoli:	Ruostumaton teräs
	Ruuvit:	Ruostumaton teräs
	Akselin laakeri:	Pronssi
Lämpötila-alue:		-20° ... +80°C
Suojaluokitus:		IP67
Paino		590 g
Kääntökulma:		Vapaasti säädettävä
Standardit:	Moottorin/merkinantovälineen liitäntä:	VDI/VDE 3845 ja/tai NAMUR
LF01-2M:	Kytkin:	Mekaaninen mikrokytkin Toiminta: SPDT, vaihtokytkin
	Jännite/virta:	DC: enintään 125V / 0,6A AC: enintään 250V / 10A
LF01-2P:	Kytkin:	Induktiivinen lähestymiskytkin PNP-sulkija, vaimennettu pääteasento
	Jännitealue:	10V - 30V/DC
Liitäntä:	Liitinkisko:	8-kertainen
	Kaapelin läpivienti:	M20x1,5; kaapelin Ø 6 - 12 mm 1-kertainen tai 2-kertainen

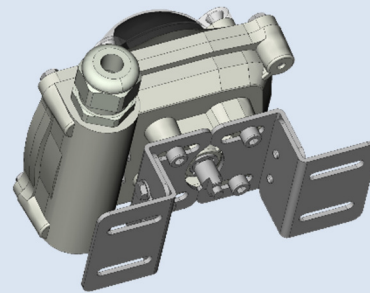
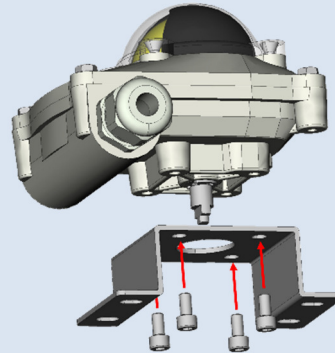
3. Asentaminen

3.1 Pohjalevyn asennus

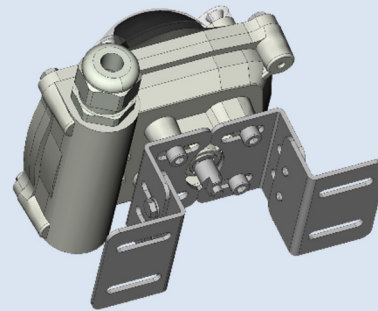
Tyyppin LF01 rajakytkinkotelot toimitetaan kääntötoimilaitteeseen asennettavilla pohjalevyillä.
Liitettäessä kotelo kääntötoimilaitteeseen tulee levy asentaa koteloon niin ikään mukana toimitetuilla M6-kuusiokantaruuveilla.

Universaali asennuslevy tulee sovittaa VDI/VDE-laippa-asennukseen sekä akselin reunoihin.

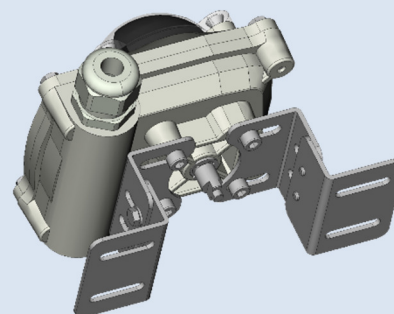
Tästä löydät vastaavat asennustavat:



80 x 30 x 20 mm



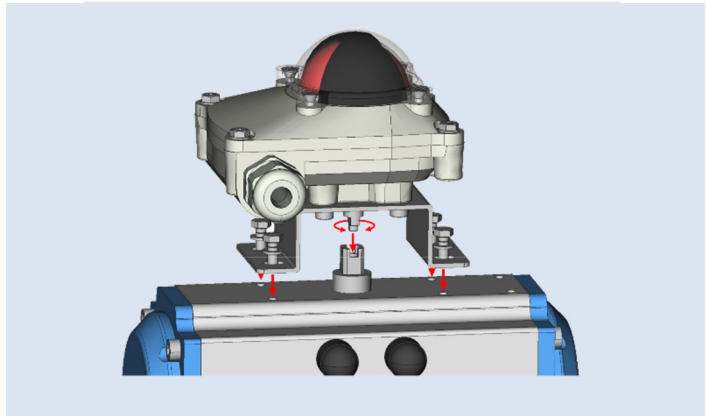
80 x 30 x 30 mm



130 x 30 x 30 mm

3.2 Asennus kääntötoimilaitteeseen

Sijoita rajakytkinkotelo toimilaitteen liitännäskohtaan. Huomioi, että kotelon akseli tarttuu hammaspyörän uraan. Tarvittaessa käännä kotelon akseli vastaavaan asentoon. Lopuksi kiinnitä rajakytkinkotelo toimitukseen sisältyvällä ruuvisetillä.

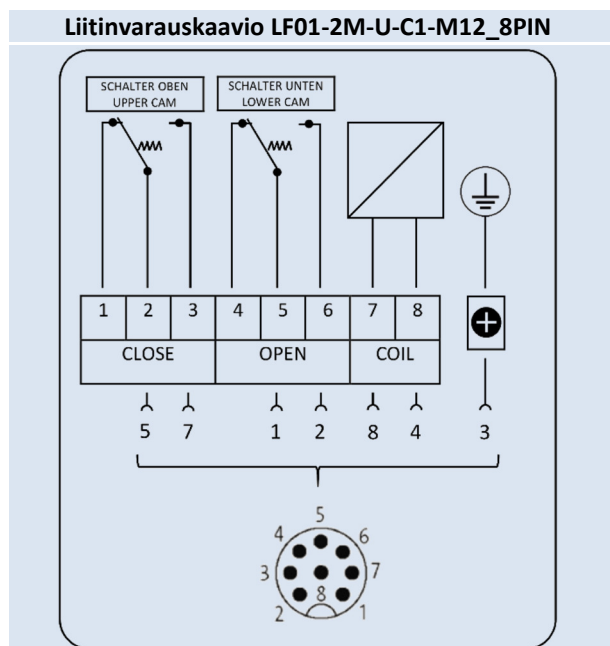
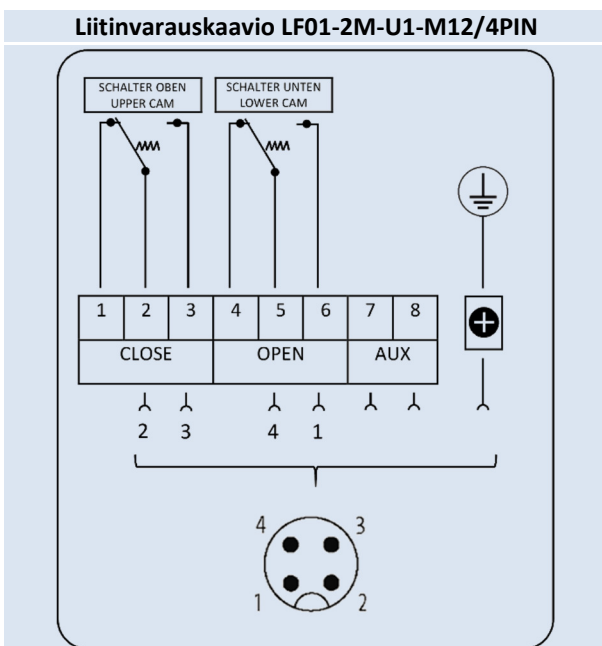
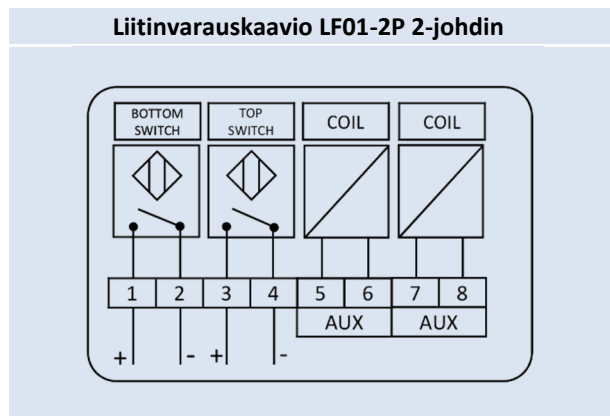
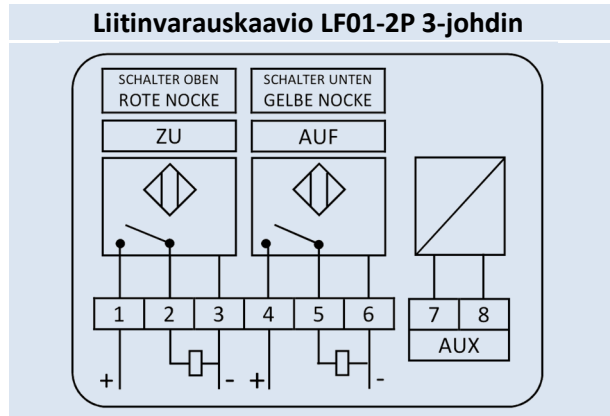
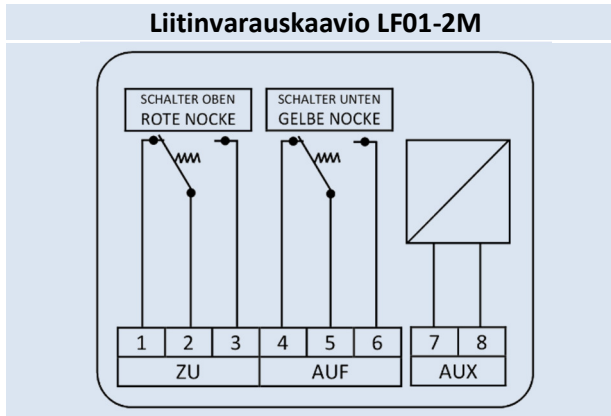


3.3 Sähköinen liitäntä



Kaikki sähköasennukset saadaan suorittaa yksinomaan koulutetun ammattihenkilöstön toimesta. Poiskytketty virransyöttö tulee varmistaa tahatonta uudelleenkäynnistämistä vastaan.

- Sähköjohtojen tulee olla kiinteästi asennettu ja ne tulee varmistaa vetämistä ja vääntymistä vastaan!
- Liitinvaraususta varten huomioi laitteen sisäpuolen kytkentäkaavio.
- Huomioi kiinteiden kytkimien ja/tai antureiden sähköiset liitäntätiedot.



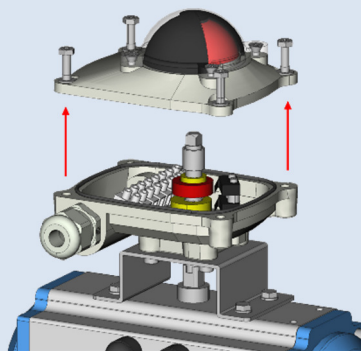
3.4 KytKentäpisteiden säätäminen



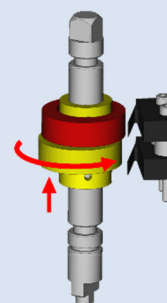
Kaikki sähköasennukset saadaan suorittaa yksinomaan koulutetun ammattihenkilöstön toimesta. Poiskytketty virransyöttö tulee varmistaa tahatonta uudelleenkäynnistämistä vastaan.

- Ennen kytkentäpisteiden säätämistä tulee säätösulkimen päätyjen asento säätää toimilaitteen kautta. Jälkikäteen suoritettavat säätösulkimen päätyjen muutokset vaativat kytkentäpisteiden uudelleensäätämisen rajakytkinkotelossa.
- Säätämistä varten tarvitaan tarkoitukseen soveltuva sähköinen testauslaite

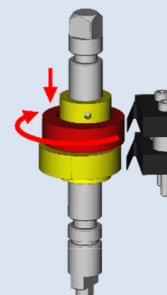
Löysää ja poista LF01-kotelon kansi. Huomioi, että kiinnitykseen tarvittavat osat eivät katoa säätämisen aikana.



Siirrä toimilaitetta vastapäivään, kunnes pääteasento saavutetaan. Nosta alempaa kytkinnokkaa (keltainen) ja kierrä sitä vastapäivään, kunnes alempi kytkin aktivoituu. Irrota nokka, jolloin integroitu jousi palauttaa sen jälleen hammastukseen.



Siirrä toimilaitetta myötäpäivään, kunnes pääteasento saavutetaan. Paina ylemmää kytkinnokkaa (punainen) alas ja kierrä sitä myötäpäivään, kunnes ylempi kytkin aktivoituu. Irrota nokka, jolloin integroitu jousi palauttaa sen jälleen hammastukseen.

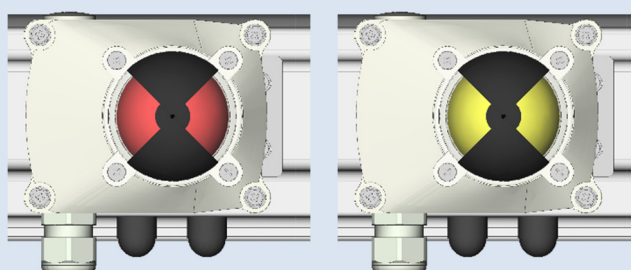


3.5 Visuaalisen paikanosoituksen säätäminen

Ennen kannen uudelleenasennusta tulee visuaalinen paikanosoitus säätää. Varmista säätösulkimen asento ja aseta näyttö seuraavalla tavalla:

Suljettu säätösuljin:
punainen näyttö näkyy (CLOSED)

Avoin säätösuljin:
keltainen näyttö näkyy (OPEN)



4.1 Tyypin avain

		LF01- 2M - A - C1
Malli		
2M:	2 mikrokytkintä	
2P:	2 lähestymiskytkintä	
Mitat		
A:	80x30x20	
B:	80x30x30	
C:	130x30x30	
U:	Universaali asennusteline	
Vaihtoehto		
C1:	Magneettiventtiililiitäntä, 1 kela	
C2:	Magneettiventtiililiitäntä, 2 kelaa	
DAE:	Paineentasauselementti	
M12:	M12-pistoke 5-napainen	