

NEW
VSP380



components for your success

NOVAPORTE®

VALVES DE SÉCURITÉ À PRESSION VSP380

PRESSURE SAFETY VALVES VSP380



CARACTÉRISTIQUES TECHNIQUES / TECHNICAL SPECIFICATIONS

UTILISATION / UTILISATION

La VSP380, valve de sécurité pression/dépression, assure la protection des silos et trémies contre les surpressions et les dépressions occasionnelles pouvant être engendrées par:

- Dépotage pneumatique / Pneumatic filling
- Colmatage du filtre de dépoussiérage / Blockage of a vacuum cleaning filter

The over/under pressure VSP 380 safety valve has been engineered in order to protect silos and hoppers against occasional over -and under- pressures which can be generated by:

- Fermentations / Fermentations
- Variations de températures / Variations in temperature
- Condensation / Condensation

La VSP380 est prévue pour fonctionner uniquement en toiture / The VSP 380 has been designed to operate only on the roof of the silo

CONCEPTION / CONCEPTION

Tarée en usine / Setting at:

Pression / Over-pressure: 500 mm H₂O
Dépression / Under-pressure: 20 mm H₂O

Maxima acceptables / Maximum pressures:

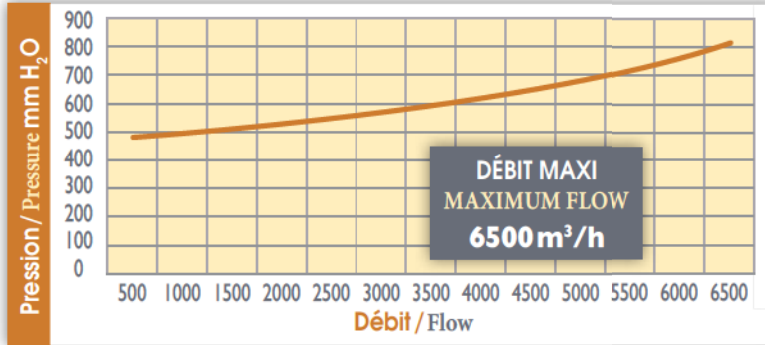
Pression / Over-pressure: 600 mm H₂O
Dépression / Under-pressure: 120 mm H₂O

Construction acier peint ou inox 304 L

Oy Säättö Ab, Koivupuistontie 26, 01510 VANTAA. FINLAND
For Technical Support, Consultation, Quotations, Deliveries -
please contact sales@saato.fi, 00 358 9 759 7850

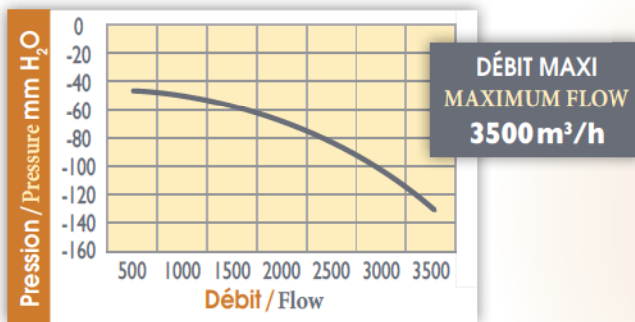
www.saato.fi

COURBE DE PRESSION Ø380 OVER PRESSURE CURVE Ø380

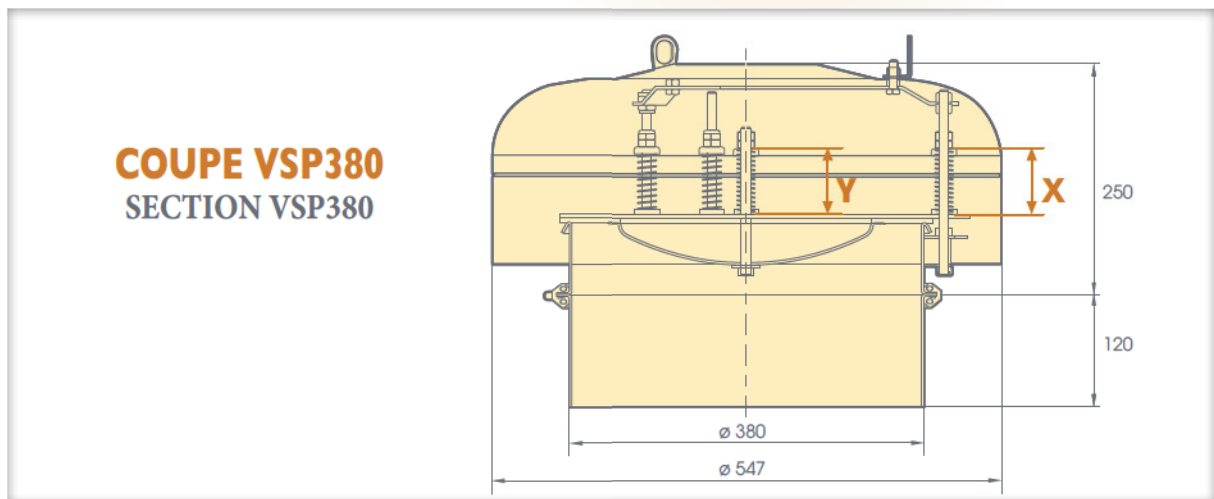


Pression Over pressure	
RESSORT/SPRING 0,195 daN/mm	
X mm	mm H ₂ O
65	600
75	500
85	400
90	350

COURBE DE DÉPRESSION Ø380 UNDER PRESSURE CURVE Ø380



Dépression Under pressure	
RESSORT/SPRING 0,195 daN/mm	
Y mm	mm H ₂ O
75	120
85	90
RESSORT/SPRING 0,070 daN/mm	
Y mm	mm H ₂ O
44	50
70	20



COUPE VSP380
SECTION VSP380