

# V-Cone virtausanturi

V-Cone

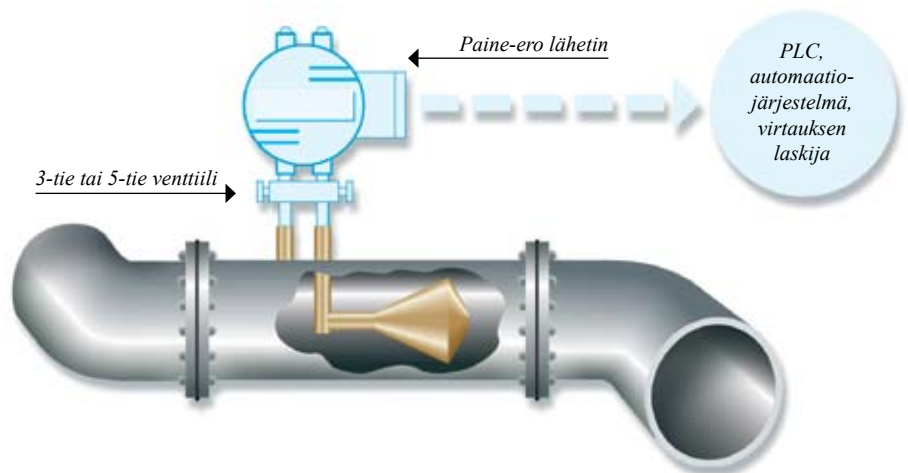


- paine-eroon perustuva kuristusvirtausanturi nesteiden kaasujen ja höyryjen virtausmittaukseen.
- voidaan asentaa ahtaisiin paikkoihin ja mittaustarkkuus pysyy silti hyvänä.

**McCrometerin** kehittämässä ja patentoimassa V-Cone virtausanturissa virtausta kuristetaan putken keskelle sijoitetulla kartiolla. Virtauksen kannalta anturi on suora putki. Likaa tai lauhdetta kerääviä taskuja ei ole. Kartio muokkaa epäsymmetrisen virtausprofiilin, joten anturi ei vaadi pitkiä suoria putkiosuuksia. Kartio ja virtausputki pysyvät hyvin puhtaina. Virtaus myös ohjautuu kartion särmän yli ja kartio pysyy lähes kulumattomana ja tarkkuus säilyy hyvänä.

**V-Cone** virtausanturilla on laaja mittausalue. Paine-erosignaali on erittäin stabiili, tällöin paine-ero voidaan mitoittaa pieneksi ja pysyvä painehäviö jää myös pieneksi.

**V-Cone** virtausanturissa ei ole liikkuvia osia ja mittauseriaate on tunnettu, sovellus vain on uusi.



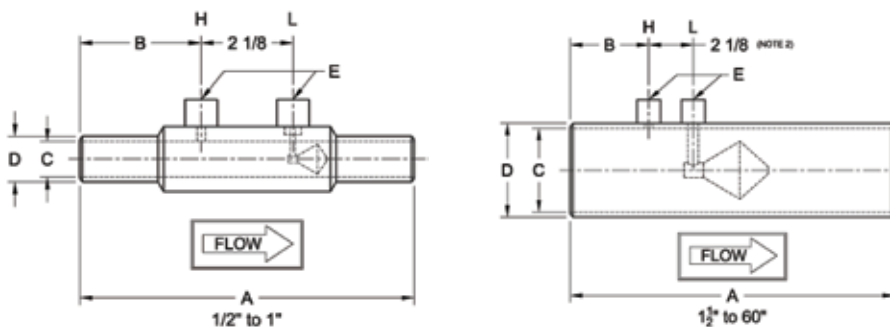
## Tekniset tiedot

### Ominaisuudet

Tarkkuus:	0,5 % näyttämästä, jotkut aineet voivat vaatia erityiskalibroinnin
Toistuvuus:	0,1 % tai parempi
Mitta-aluesuhde:	10:1 tai suurempi
Vakio Beta-suhteet:	0,45 ... 0,85
Pysyvä painehäviö:	Riippuu Beta-suhteesta ja paine-erosta
Suorat putkiosuudet:	Yleensä 0-3 x D ennen anturia ja 0-1 x D anturin jälkeen
Materiaalit:	Hiiliteräkset, ss 304/316, Duplex 2205, Hastelloy C-276, CrMo Erikoismateriaalit mahdollisia
Putkikoot:	DN 15 ... DN 3000 tai suurempi
Prosessiliitäntä:	Hitsaus-, laippa- tai kierrelliitäntä vakiona Muut liitännät mahdollisia
Mallit:	Virtausputki tai laippojen väliin asennettava Mitoitetaan ja kalibroidaan asiakkaan sovellukseen ASME B31.3 rakenne saatavana
Hyväksynät:	Anturit saatavana PED 97/23/EC mukaisina Canadian Custody transfer approved McCrometerillä on ISO 9001:2000 laatuajestelmä

### Mittakuva

Malli VB, viistetyt hitsauspäät



### Mittataulukko

Koko		A (Huom. 1)		B		C – ss 304/316 (Huom. 2)		C - Hiiliteräs (Huom. 2)		D		E (Huom. 2)
tuumaa	DN/mm	tuumaa	mm	tuumaa	mm	tuumaa	mm	tuumaa	mm	tuumaa	mm	NPT
½	15	7.75	197	2.81	71.4	0.622	15.8	-	-	0.84	21.3	¼
¾	20	7.75	197	2.81	71.4	0.824	20.9	-	-	1.05	26.7	¼
1	25	7.75	197	2.81	71.4	1.049	26.64	-	-	1.315	33.4	¼
1½	40	9.75	248	2.88	73.2	1.645	41.78	-	-	1.9	48.3	¼
2	50	11.63	295	3.31	84.1	2.104	53.44	-	-	2.375	60.3	½
2½	65	11.50	292	3.25	82.6	2.504	63.60	-	-	2.875	73.0	½
3	80	13.50	343	3.25	82.6	3.104	78.84	-	-	3.5	88.9	½
4	100	15.50	394	3.75	95.3	4.090	103.8	-	-	4.5	114	½
6	150	21.50	546	4.00	102	6.065	154.1	6.065	154.1	6.625	168	½
8	200	25.25	641	4.63	118	7.981	202.7	7.981	202.7	8.625	219	½
10	250	27.25	692	4.63	118	10.02	254.5	10.02	254.5	10.75	273	½
12	300	29.25	743	4.88	124	12.00	304.8	11.94	303.3	12.75	323	½
14	350	29	737	5.5	140	13.25	336.6	13.13	333.5	14	355	½
16	400	29	737	5.5	140	15.25	387.4	15.00	381.0	16	406	½
18	450	31	787	5.5	140	17.25	438.2	17.25	438.2	18	457	½
20	500	35	889	5.5	140	19.25	489.0	19.25	489.0	20	508	½
24	600	47	1194	9.5	241	23.25	590.6	23.25	590.6	24	609	½
30	750	59	1500	9.5	241	29.25	743.0	29.25	743.0	30	762	½
36	900	59	1500	9.5	241	35.25	895.4	35.25	895.4	36	914	½
48	1200	71	1803	11.5	292	47.25	1200	47.25	1200	48	1219	½
60	1500	83	2108	11.5	292	59.25	1505	59.25	1505	60	1524	½

1.) Anturin kokonaispituuden (A) toleranssi vaihtelee putkikoon mukaan:

½" ... 1", ±0.01" (±0.3mm)

1½" ... 4", ±0.06" (±2mm)

6" ... 10", ±0.12" (±4mm)

12" ... 24", ±0.19" (±6mm)

28" ... 60", ±0.25" (±7mm)

2.) Tyypilliset arvot esitetty.

3.) Pystyputki, virtaus ylöspäin, vaaditaan matalapaine-eron liitäntä suoraan putken seinämään (ei kartion kautta).

# Säätö

Oy Säätö Ab  
Mäkituvantie 9, 01510 VANTAA  
puh (09) 759 7850, fax (09) 804 4724  
sales@saato.fi, www.saato.fi