

# Paineenalennusventtiili

RDT (Titaani)



- edullinen
- varmatoiminen
- helppo säätää
- useita eri säätöalueita

Paineenalennusventtiilin tehtävä on alentaa järjestelmän painetta asetuspaineen mukaisesti. Yksinkertaisen rakenteen ansiosta venttiili on varmatoiminen, nopea, tarkka ja edullinen.

Toiminta perustuu paineen alaisiin pinta-aloihin sekä jousivoimaan. Jousivoima pystytään säätämään alla olevasta ruuvista ja eri säätöalueille on eri jousivaihtoehdot.

Venttiilin materiaali on titaani eli soveltuu hyvin vedelle ja neutraaleille kaasuille. Sisältää painesoittimen.

SÄÄTÖ

## Tekniset tiedot

### Ominaisuudet

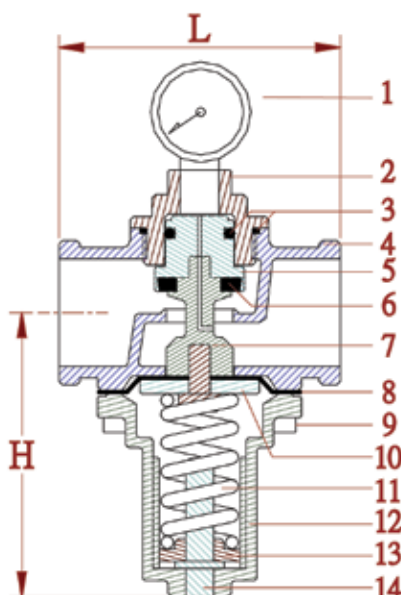
- koko: DN 15 ... DN 150, kierre
- asetuspaine: 1 bar ... 6 bar  
4 bar ... 10 bar
- syöttöpaine: 16 bar max.
- käyttölämpötila: -15 °C ... +160 °C

Malli	Koko	H(mm)	L(mm)	Kg	CV
RDT-15	½"	70	60	0.32	2
RDT-20	¾"	70	70	0.40	6
RDT-25	1"	80	80	0.64	8
RDT-32	1 ¼"	85	90	1.20	16
RDT-40	1 ½"	110	110	2.00	18
RDT-50	2"	115	115	2.40	21

Kierre

### Materiaali

- Titaani



Nro	Osa	Materiaali
1	Osoitin	Haponkestävä teräs
2	Ylempi kansi	Titaani
3	U-Rengas	Viton (Teflon pinnoitus)
4	Runko	Titaani
5	Mäntä	Titaani
6	Tiiviste	Viton/Teflon
7	Lautanen	Titaani
8	Kalvo	CR Kumi (Teflon pinnoitus)
9	Pultti	Titaani
10	Levy	Haponkestävä teräs
11	Jousi	Teräs
12	Jousikotelo	Titaani
13	Levy	Haponkestävä teräs
14	Säätöruuvi	Haponkestävä teräs